

SYSTEME ACOUSTIQUE C-218-A



KELONIK CINEMA SOUND

Système de Son Cinématographique
Canal Ecran pour Renfort de Graves.

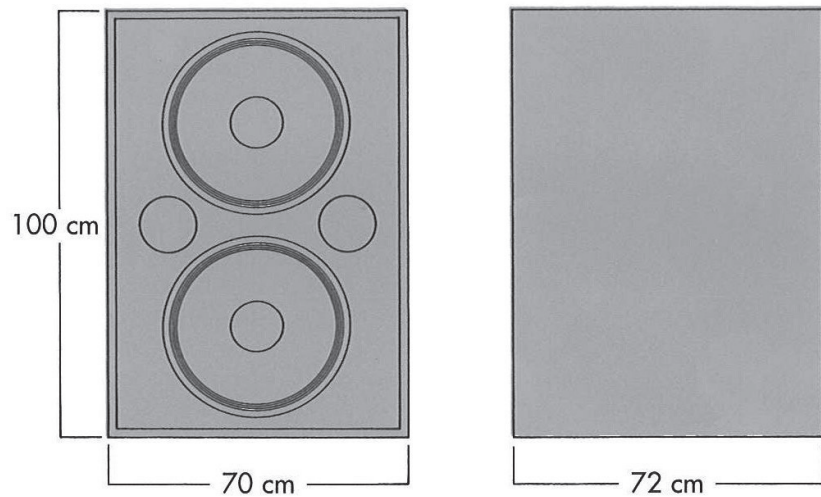
Le Système Acoustique C-218-A comprend deux haut-parleurs de basses de 18" de diamètre - référence S-1846. Il s'agit de drivers coniques à parcours extra-long dotés de bobines de 4" de diamètre, de circuits magnétiques massifs et d'un système de réfrigération très soigné, pour une haute capacité et une basse compression de puissance. Les deux haut-parleurs sont disposés en radiateur direct pour un Son grave, profond et hautement linéaire.

Approuvé pour le système THX



APPROVED
THX

SYSTEME ACOUSTIQUE C-218-A



SPECIFICATIONS TECHNIQUES

Gamme de fréquences (-10 dB)	20 Hz- 500 Hz
Impédance nominale	4 Ω

CAPACITE DE PUISSANCE	
Puissance admissible Pink Noise ⁽¹⁾	2000 W
Puissance admissible en Programme continu	4000 W
Sensibilité 1W/1m	101 dB S.P.L.
Fréquence de coupure	80-110 Hz recomended
Dimensions (H x L x P)	100 x 70 x 72 cm
Poids net	74 kg

(1) Basé sur une essai de 2 heures de durée utilisant un signal bruit rose avec facteur de sommet à 6 dB limité en bande conformément à la norme IEC 268-1 (1985)

COMPONENTS

Caisse	C-218-A
Haut-parleur 18"	2 x S-1846